

SEZ. A-A

LI	A	B	C
1162	208	246	229
1362	258	276	269
1562	307	307	309
1762	347	347	349
1962	387	387	389



Disegno:

Serie: S20 WALL CABINET STOCK

Descrizione: Slider Small S20; Working for wall cabinet stock; with LI from 1162 to 1962

Scala



Materiale:

Massa (gram.):

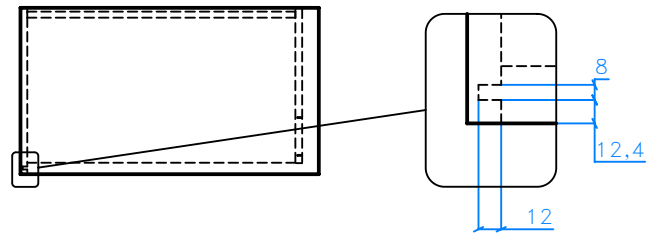
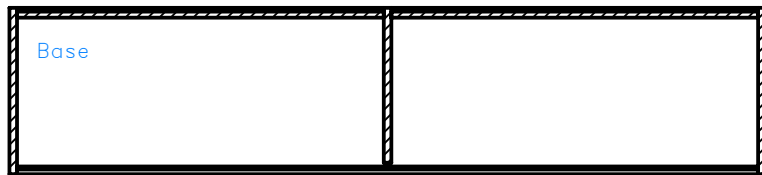
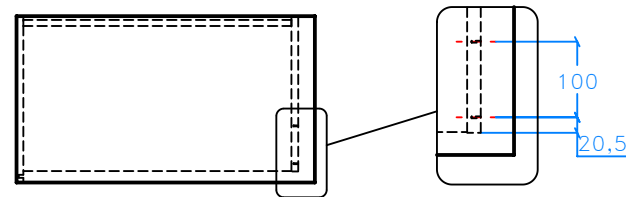
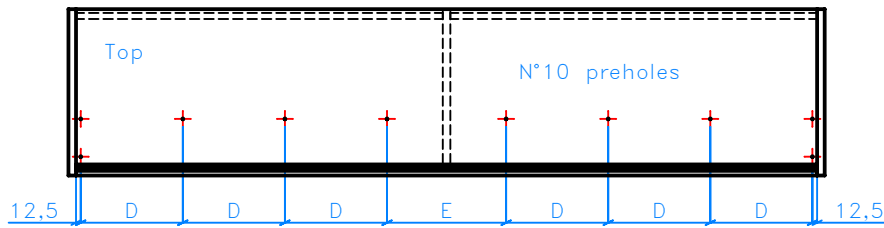
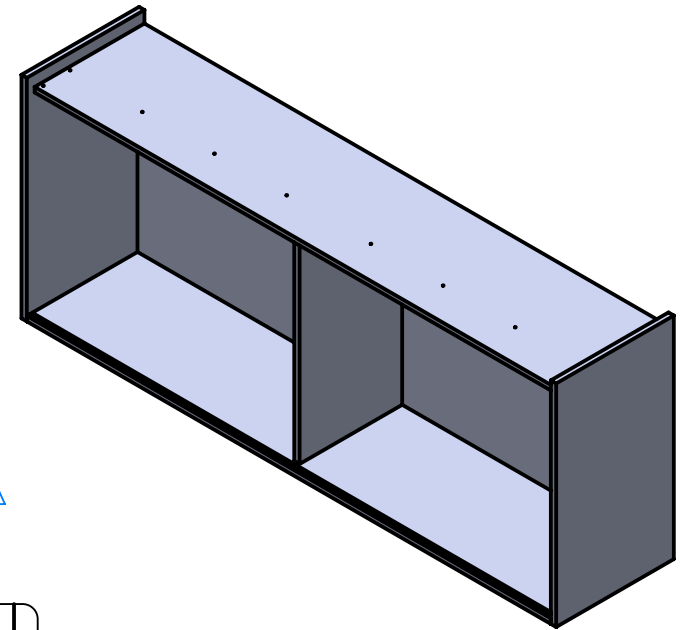
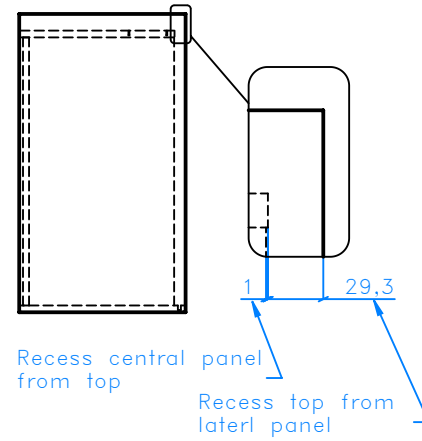
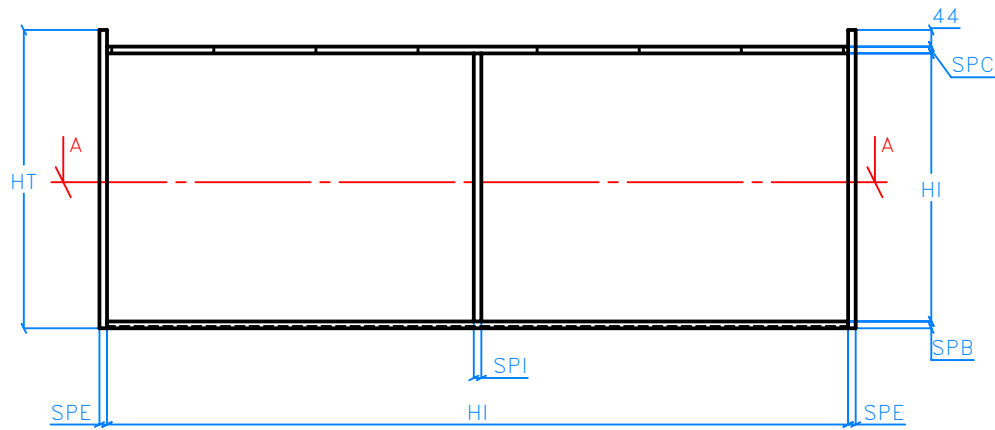
Trattamenti superf.:

Disegnato da: DS

Riferimento tolleranze UNI: -

Controllato da: -

Disegno di proprietà della Bortoluzzi Lab s.r.l. vietata la riproduzione e la divulgazione

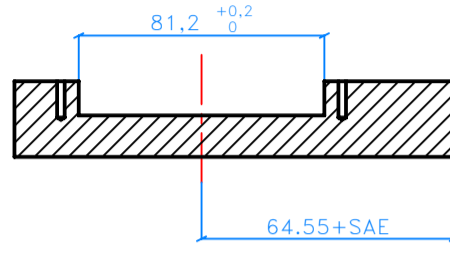
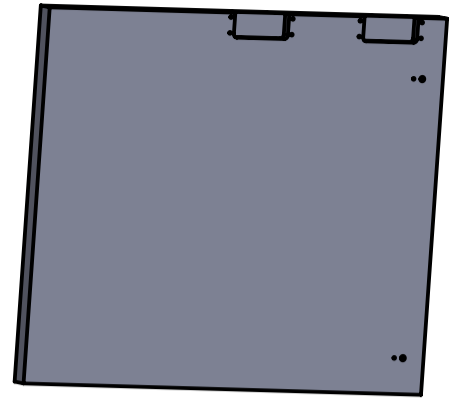


SEZ. A-A

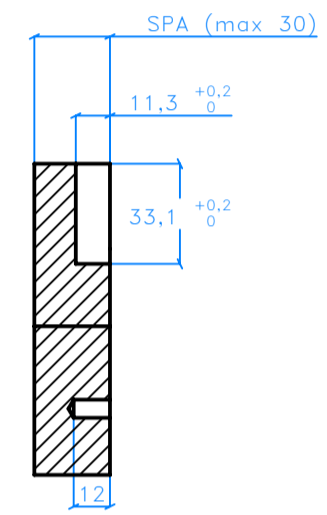
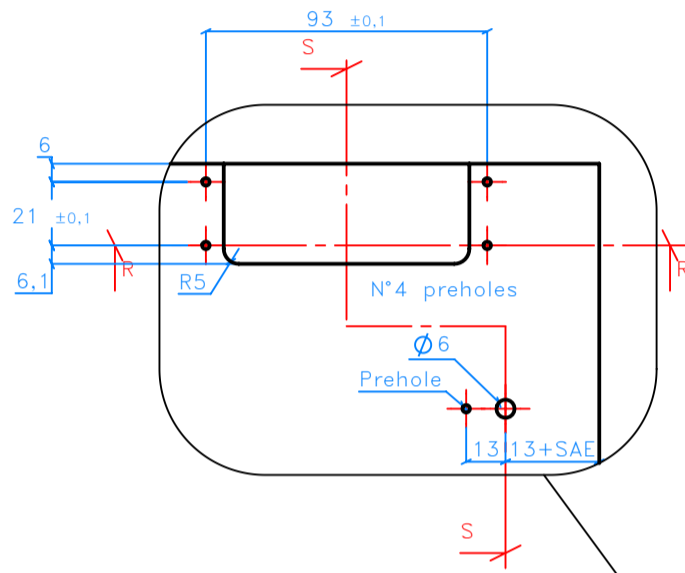
LI	D	E
2162	305	307
2362	333	339
2562	362	365
2762	391	391
2962	419	423

	Disegno:	Serie: S20 WALL CABINET STOCK
	Descrizione: Slider Small S20; Working for wall cabinet stock; with LI from 2162 to 2962	Scala
Materiale:		
Trattamenti superf.:	Massa (gram.):	
Riferimento tolleranze UNI: -	Disegnato da: DS	
Disegno di proprietà della Bortoluzzi Lab s.r.l. vietata la riproduzione e la divulgazione		Controllato da: -

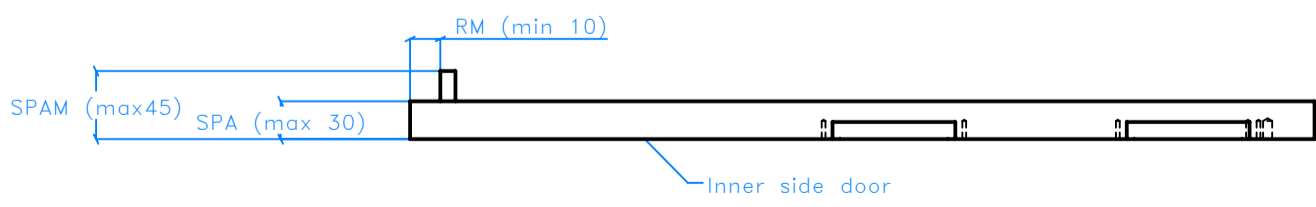
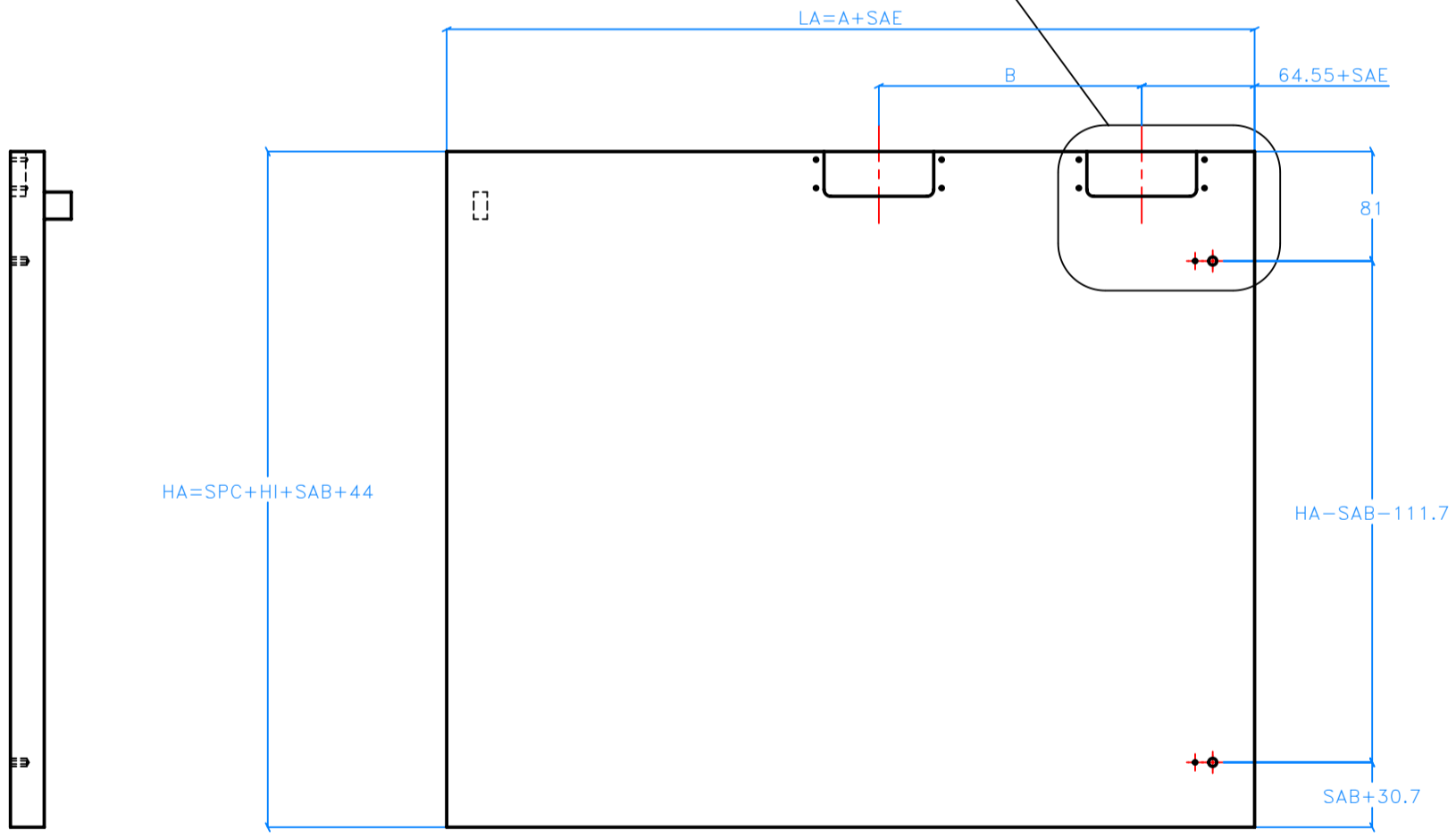
LI	A	B
1162	579	205.5
1362	679	255.5
1562	779	305.5
1762	879	355.5
1962	979	405.5
2162	1079	455.5
2362	1179	505.5
2562	1279	555.5
2762	1379	605.5
2962	1479	655.5



Sez. R-R



Sez. S-S



Inner side door

THE RIGHT DOOR IS SYMMETRICAL

	Disegno:	Serie: S20 WALL CABINET STOCK
	Descrizione: Slider Small S20 wall cabinet stock; left doors working	
Materiale:	Scala 1:5 @A3	
Trattamenti superf.:		
Riferimento tolleranze UNI: UNI	Massa (gram.):	
Disegno di proprietà della Bortoluzzi Lab s.r.l. vietata la riproduzione e la divulgazione		Disegnato da: D.S.
		Controllato da: